

タッチパネル情報端末

HITACHI  
Inspire the Next

# PR2シリーズ

Windows® 10 IoT Enterprise、UPS機能、無線LANを搭載  
現場環境に強いタッチパネル情報端末



## 製品の特長

### Windows® 10 Quad Core CPU 搭載

OSはWindows® 10 IoT Enterpriseをサポート

Windows® の操作性とQuad Core CPUにより、快適な動作環境をご提供いたします

### ファンレス、防塵・防滴

低消費電力CPUの採用によりファンレスを実現、IEC規格(前面IP65、背面IP41)に準拠した防塵・防滴※1試験を実施  
水滴やほこりの舞う現場環境でもご利用いただけます

### UPS機能内蔵

UPS機能を内蔵しており、電源ノイズの多い環境や停電の発生するような厳しい場所でも機器を保護することができます

### タッチパネル(手袋対応)で簡単操作

抵抗膜方式タッチパネルの採用により、手袋や軍手をしたまま操作が可能です。倉庫や作業現場、工場などでも作業効率を落とすことなくご利用いただけます

### 省スペース一体型筐体

CPU、液晶、タッチパネルを一体化。狭い場所にも設置可能  
背面のねじ穴(VESA規格)を利用したアーム設置にも対応しています

### 長期安定供給

出荷開始から3年間を目安に同一ハードウェアをご提供いたします※2  
計画的な導入を支援するとともに、モデルチェンジによるシステム改修や再評価コストを削減します

※1本製品の防塵・防滴性能は、無破損・無故障を保証するものではありません。IEC60529:1989/AMD2:2013/COR1:2019 準拠。  
※2市場動向により、メモリやSSDなどのレビジョン変更などを実施させていただく場合がございます。

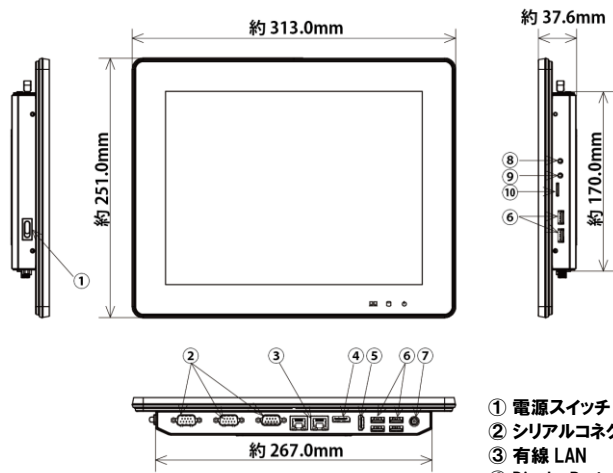
# 仕様一覧

項目		仕様	
販売形名		PR212-SC88NM0ALN	PR215-SC88NM0ALN
OS *1		Windows® 10 IoT Enterprise 2021 LTSC 64bit	
CPU	名称	Intel Atom® x7425E	
	周波数	1.50GHz Boost 3.40GHz	
メモリ *2		8GB (Max16GB)	
ストレージ *3	容量	SSD 128GB	
タッチパネル		抵抗膜方式(手袋対応)	
インターフェース *4	USB	側面: USB 2.0 x2、下面: USB 3.2 Gen 1 x4	
	シリアル	RS-232C x3	
	有線LAN	10Base-T/100Base-TX/1000Base-T/2500Base-T x2	
	無線LAN	IEEE802.11a/b/g/n/ac/ax x1	
	外部ディスプレイ	DisplayPort™ x1、HDMI x1	
	SDカード	micro SDXC x1	
	Bluetooth	Ver5.3 x1	
オーディオ		ヘッドホン出力 x1、マイク入力 x1	
	オーディオ		
ディスプレイ *5	画面サイズ	12.1型	15型
	解像度	XGA 1024 x 768	
サウンド機能		内蔵ステレオスピーカー	
UPS機能 *6		あり	
ボタン類		電源スイッチ	
LED		電源LED/ストレージLED/有線LAN LED	
外形寸法(W x D x H)		約313.0 x 251.0 x 37.6mm	約359.5 x 291.5 x 38.1mm
質量		約2.3kg	約3.0kg
VESA取り付け対応		あり(75x75mm、100x100mm)	
冷却機構		ファンレス	
環境条件	動作時	温度 0~40℃、湿度 20~80%(結露なきこと)	
	保管時	温度 -20~60℃、湿度 20~80%(結露なきこと)	
	保護等級 *7	前面 IP65、背面 IP41	
電源	ACアダプタ	AC100V±10V 50/60±3Hz	
同梱品 *8		ACアダプタ、ACコード、防塵防滴ラバー、取り扱いの手引き	

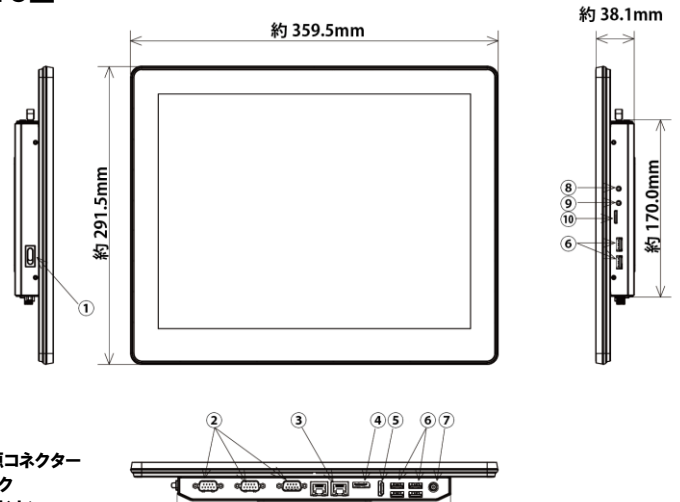
\*1●Windows® 10 IoT Enterprise 2021 LTSCには「マクロソフトプロダクトアクティベーション」というライセンス認証技術が使われています。ご購入後、お客さまにライセンス認証の手続きをしていただく必要がございます。●Windows® 10 IoT Enterprise 2021 LTSCモデルには、SSDの書き込み保護機能が搭載されています。SSD保護のため、SSDへの書き込みは不可の状態(出荷時)でのご使用を推奨しています。\*2●メインメモリの一部をビデオRAMとして使用するため、実際に使用可能なメモリは記載の数値より少なくなります。\*3●容量は物理フォーマット時の値です。1GBは1,000,000,000バイトとして計算しています。リカバリ領域として10GB使用しているため、ユーザー領域は記載のSSD容量より10GB少なくなります。\*4●各インターフェースは、それらのインターフェースに対応するすべての周辺機器の動作を保障するものではありません。また、USBポートの電源供給能力は、USB2.0は1ポートあたり500mA、USB3.2 Gen1は1ポートあたり900mAです。●無線通信は周囲の電波状況や障害物、設置環境などによって通信距離、通信速度に影響が出る場合があります。●IEEE802.11 a/n/ac/ax (W52:「登録局」との通信を除く、W53および6GHz帯)での通信は、電波法により屋外での使用が禁止されています。Windows® 10搭載モデルでは6GHz帯はご利用いただけません。●Bluetooth対応のすべての周辺機器の動作を保障するものではありません。\*5●液晶の特性上、画面の一部に点灯しないドットや常時点灯するドット、明るさのむらなどがあらわれる場合があります。これは故障ではありませんので、予めご了承ください。有効ドット数の割合は99.99%以上です。「有効ドット数の割合」とは「対応するディスプレイの表示可能な全ドット数のうち、表示可能なドット数の割合」です。\*6●停電が発生した際のバックアップ機能となります。機器の保護のため、電源異常を検出した際にシャットダウン等を実行するため、数分程度の動作を目的としたものです。\*7●製品の無破損・無故障を保障するものではありません。IEC 60529:1989/AMD2:2013/COR1:2019準拠。\*8●出荷時状態のリカバリメディアは同梱されておりません。お客様にてバックアップソフト等を利用し、事前にバックアップを取られることを推奨いたします。また、ご要望に応じ、別途有償にてご提供させていただきます。●その他記載の会社名、製品名はそれぞれの会社の商標もしくは登録商標・サービス名称です。

## 外観イメージ、寸法

### ■12.1型



### ■15型



- ① 電源スイッチ
- ② シリアルコネクター
- ③ 有線LAN
- ④ DisplayPort
- ⑤ HDMI
- ⑥ USB
- ⑦ 電源コネクター
- ⑧ マイク
- ⑨ ヘッドホン
- ⑩ microSD カードスロット



## 安全に関するご注意

ご使用前に、必ず製品付属のマニュアルなどの注意事項をよくお読みのうえ、正しくお使いください。

【このようなときは】●「煙が出たり、異常な音やにおいがする」「内部に水が入った」「製品を落としたり、キャビネットを破損した」このようなときは操作を中止して、電源を切り、電源プラグや接続ケーブルを抜いてください。その後、ご購入先ご相談ください

●掲載されている製品の内容・仕様は2024年3月現在のものです。予告なしに変更する場合があります。また、製品写真は出荷時のものと異なる場合があります。●本製品は日本国内仕様であり、当社では海外での保守サービスおよび技術サポートは行っておりません。●ハードウェアの無償保証は、弊社工場出荷日より1年間です。●本製品には有寿命部品(マザーボード、液晶、ACアダプター、HDD、SSD、バッテリー等)が使用されています。長時間連続使用など、ご使用状態によっては早期に部品交換(有償)が必要となる場合があります。●カタログ中の画面はハモミ合成です。●Intel、インテル、Intel Atom はアメリカ合衆国およびその他の国における Intel Corporation またはその子会社の商標または登録商標です。●Microsoft Windows は、米国 Microsoft Corporation の米国およびその他の国における登録商標です。●Windows®の正式名称は、Microsoft® Windows® Operating System です。●その他、本文中に使われている会社名・商品名は、各社の登録商標または商標です。●本カタログに記載の内容は、製品改良により変更する場合があります。

# 株式会社 日立ケーイーシステムズ

本社  
〒275-0001 千葉県習志野市東習志野7-1-1  
ホームページURL <https://www.hke.jp>  
E-mail: [webmaster@hke.jp](mailto:webmaster@hke.jp)  
東京オフィス 営業統括本部  
〒136-0071 東京都江東区亀戸2-22-17 日本生命亀戸ビル  
TEL. 03-5627-7191(ダイヤルイン) FAX. 03-3683-9565  
© Hitachi KE Systems, Ltd. 2024 All Rights Reserved.



JQA-EM7340



JQA-QM5747



10823034

<お問い合わせ、ご用命は>

KEC230004A

2024年3月現在